
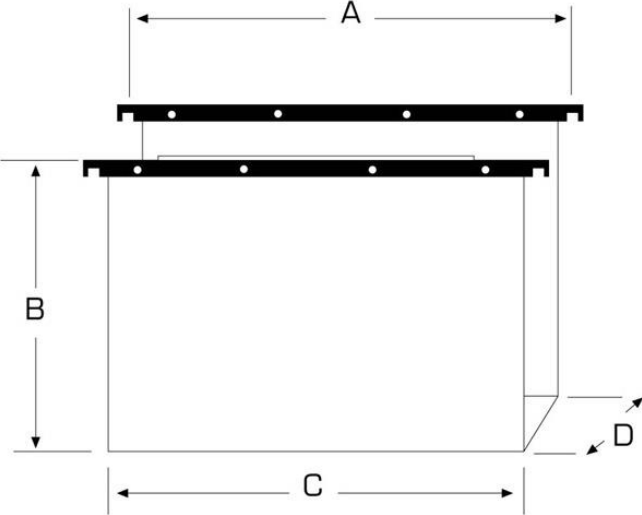


Art. 400/395 Link – Z3

Aste di sospensione: polystyrene antiurto, colorate;
Cartone: ecologico (TCF) 270 g/m², rivettato
Confezione: 10 p.zi monocolore;

Portacartellino: ad effetto lenticolare di 310mm;
Sistema di Collegamento: Bottoni a pressione;
Fondo: V

Immagine Prodotto	Schema Prodotto	
		<p>A: 395mm.</p> <hr/> <p>B: 250mm.</p> <hr/> <p>C: 370mm.</p> <hr/> <p>D: 0mm.</p>