

Art. 400/330 Link – Z4

Aste di sospensione: polystyrene antiurto, colorate;


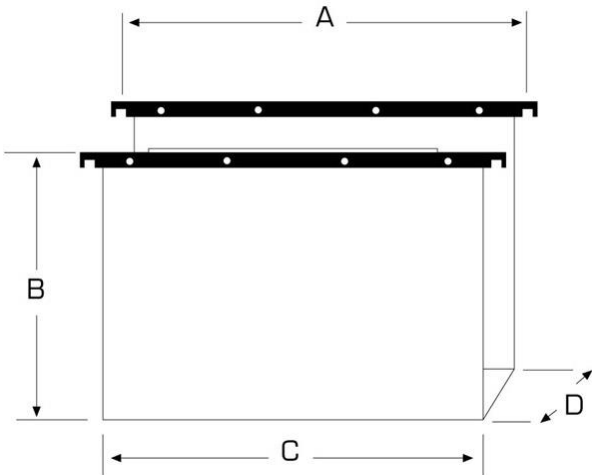
Cartone: ecologico (TCF) 270 g/m², rivettato

Confezione: 10 p.zi monocolore;

Portacartellino: ad effetto lenticolare di 310mm;

Sistema di Collegamento: Bottoni a pressione;

Fondo: V

Immagine Prodotto	Schema Prodotto	
		<p>A: 330mm.</p>
		<p>B: 250mm.</p>
		<p>C: 312mm.</p>
		<p>D: 0mm.</p>