

MAUL LED-Tischleuchte MAULbusiness

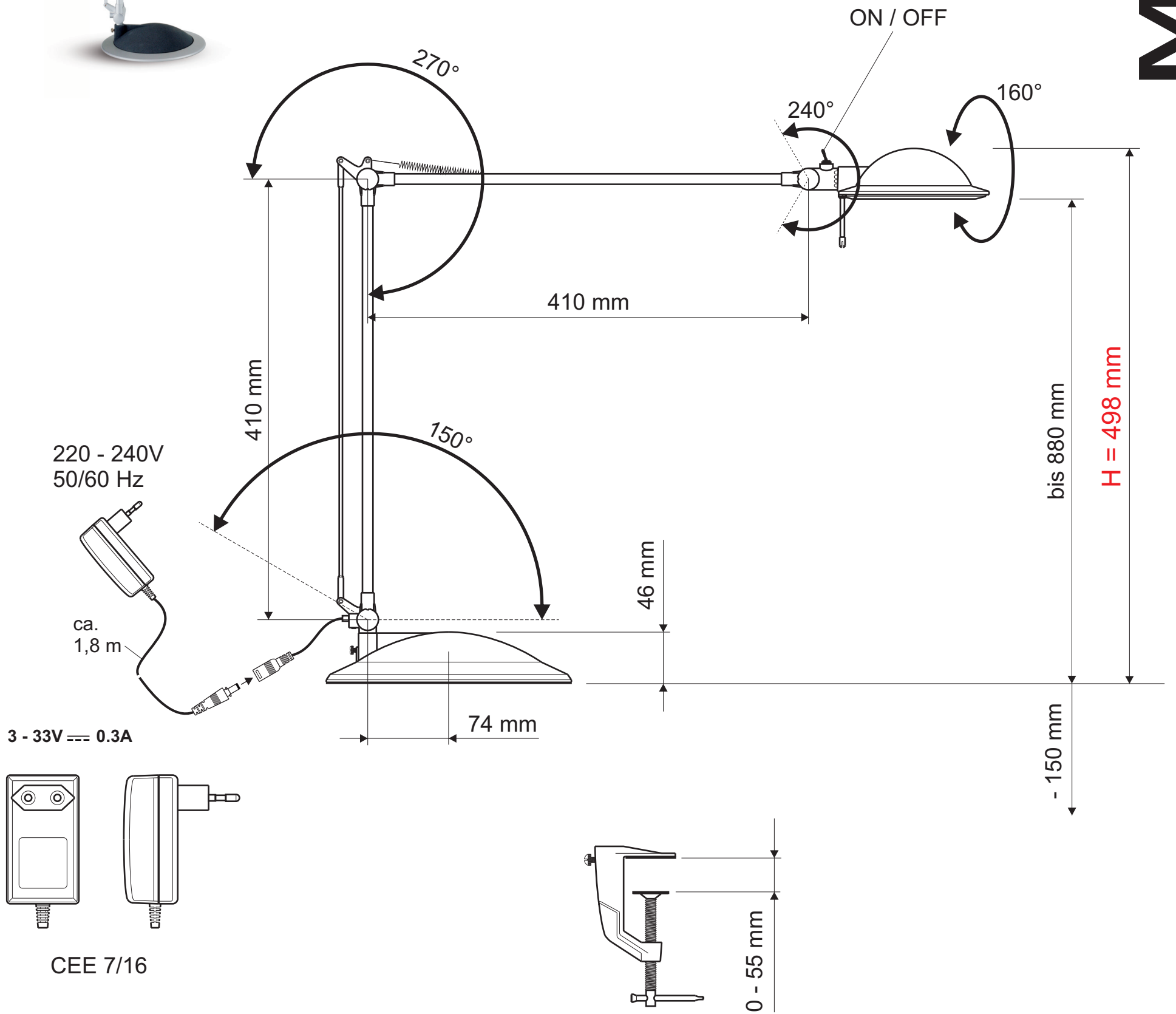
MAUL

- Der Design-Klassiker jetzt mit LED-Technik
 - Leuchtet überall: Extrem großer Aktionsradius durch langen Doppelarm
 - Störungsfreies Schreiben: Licht immer schattenfrei von oben
 - Extrem sparsam: 80 % weniger Energieverbrauch der LED im Vergleich zu einer Glühlampe
 - Lebensdauer der LEDs: 20.000 Stunden
 - Technisches Sicherheitskonzept Made by MAUL
-
- 18 Hochleistungs-LEDs, 4000 Kelvin, neutralweißes Licht
 - Leuchte enthält eingebaute LED-Lampen. Die Lampen können nicht ausgetauscht werden
 - Energieeffizienzklasse "A" (Spektrum A++ bis E)
 - Extrem niedriger Energieverbrauch mit 11 Watt
 - Gewichteter Energieverbrauch 11 kWh/1000h
 - 2060 Lux Beleuchtungsstärke bei 35 cm Abstand, Lichtstrom 560 Lumen
 - Arm aus edlem Aluminium, um 160° drehbar
 - Armlänge unten und oben jeweils 41 cm
 - Höhe in normaler Arbeitsstellung 45 cm
 - Leuchtenkopf aus Kunststoff, Ø 14,2 cm, 160° dreh- und 240° neigbar
 - Schalter am Leuchtenkopf für bequemes An- und Ausschalten
 - Diffusor für geringen Schattenwurf
 - Stabiler Fuß, Ø 22,8 cm, aus Kunststoff mit anthrazitfarbener, matter Oberfläche
 - Inklusive Metall-Klemmfuß (Klemmweite bis 5,5 cm) als Alternative
 - Umweltschonende und sichere Verpackung, recycelbar
 - Garantie: 2 Jahre

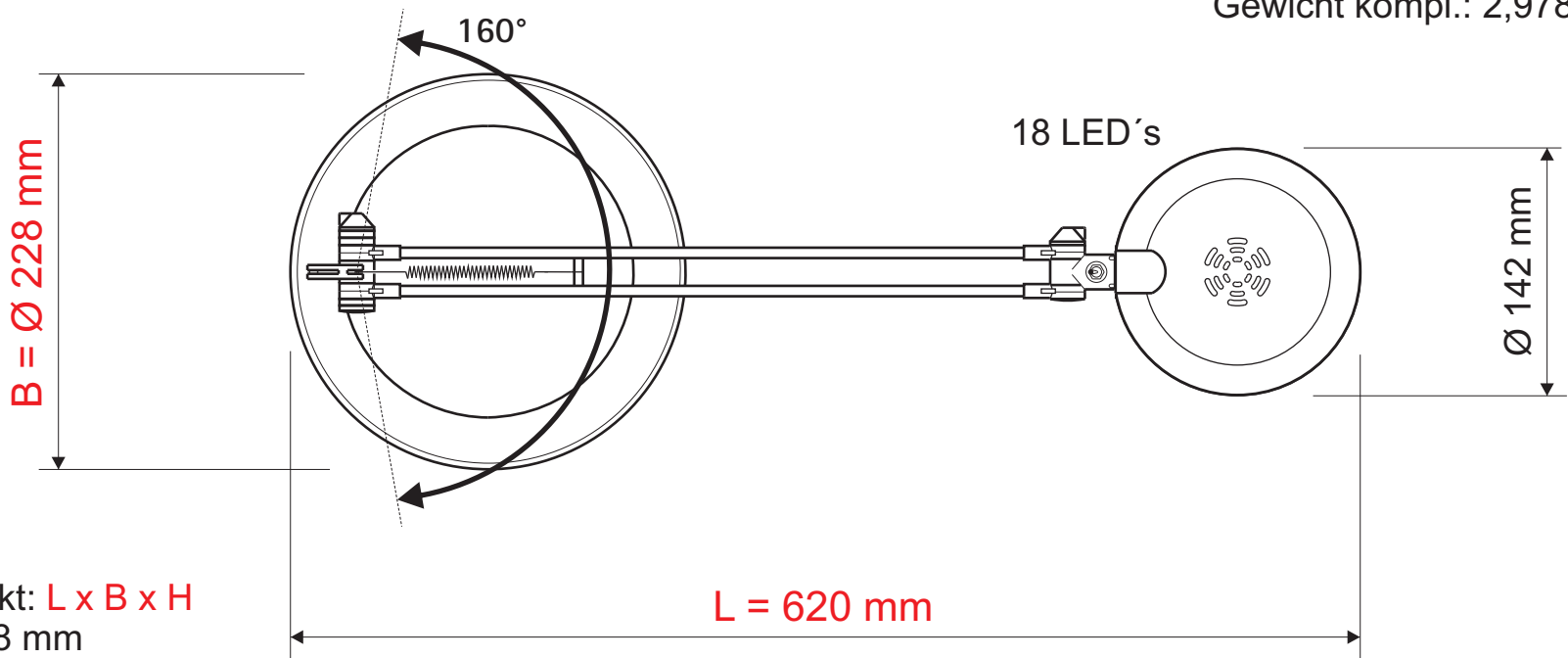
Art.-Nr.	Farbe	EAN-Code	Zollcode	Kabellänge ca.	Schutzklasse	VE	Packungsmaße/cm/VE	Gewicht/kg
820 40	95 silber	4002390061537	94052099	1,8 m	II Eurosteckernetzteil	1 St.	50,5 x 27,5 x 16,0	3,402

Technisches Datenblatt /
 Technical Datasheet
 Art.-No. 82040

MAUL



Verp. Abmaße : L x B x H
 505 mm x 155 mm x 275 mm
 Gewicht kompl.: 2,978 kg



Abmaße Produkt: **L x B x H**
 620 x 228 x 498 mm
 (Arme senkrecht + waagrecht 90°
 zueinander)
 Gewicht: 2,645 kg